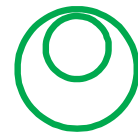




Прок

Расходомеры
серии Дарконт



с
(Multipulse)

MP

MP

MP

- : 0.2~330 /
- : 15, 25, 40 50 (1/2", 1", 1 1/2" & 2")
- ()
- ()



- MP
- MP
- MP
- ()



RT12

ООО «Прок»

тел: (067) 939-55-18; (067) 259-08-01
office@prock.com.ua <http://prock.com.ua>

C

	MP015	MP025	MP040	MP050
	15 (1/2")	25 (1")	40 (1 1/2")	50 (2")
(/)	0.2 ~ 10	2 ~ 50	4 ~ 140	12 ~ 330
(/)	0.05 ~ 2.7	0.5 ~ 13	1.1 ~ 37	3.2 ~ 90
@ 3cp	±1%		±0.5%	
	±0.2%		RT12	NLC
			±0.03%	
	-40°C ~ +200°C			
	bar (PSI)			
a	30 (440)	80 (1200)	30 (440)	20 (300)
316L	100 (1500)	100 (1500)	100 (1500)	38 (560)
	350 (5150)	200 (2950)	250 (3700)	
	IP66/67 (NEMA4X),		Exd IIB T6 or I.S.	
	150			
	/			
	200	20	7.3	2.5
	400	100	44	20
#	30V d.c. x 200mA			
(NPN)	3-		5-24V d.c. 20 mA	
0				
	4 ~ 20 A.			
# M	10°C /			

MP015	1/2" (15mm)
MP025	1" (25mm)
MP040	1 1/2" (40mm)

A	
H	316SS

1	-	.MP
2	PEEK ()-	
3	CFT ()-	120°C a .
9	-	200°C

1	()
2	316 ()

1	() -15~+200°C
2	EPR () -150°C ma .
3	-150°C a .
4	- () -65~+100°C

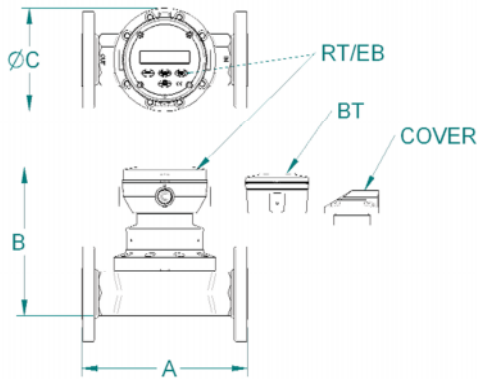
1	60°C
2	120°C - 1
3	150°C - PEEK, NPN
6	200°C (400°F)-

1	BSP
3	
4	ANSI-150 RF
5	ANSI-300 RF
6	PN16 DIN

B2 B3	0	3-6mm cable gland
	1	M20 x 1.5mm
	2	1/2" NPT

MP015	1	2	3	4	5	6	7	8	9
-------	---	---	---	---	---	---	---	---	---

Нейлон, армированный стеклом (GRN)	GRN крышка терминала (стандарт.)
	AL Алюминиевая крышка терминала
	SS Стальная крышка терминала
2 NPN фазированных выходов (д. Холла)	QP Квадратный импульсный выход
одобрено IECEx и ATEX	E1 Взрывозащитное исполнение - Exd
одобрено IECEx и ATEX	Q1 Exd с квадратным имп. вы ходом
с четырьмя биревыми импульсным выходом	B2 С регистратором BT11
одобрено IECEx и ATEX	B3 С регистратором BT11 и искробез. исп.
Магистаб. и импульс, огн. тревоги ток. выход 4-20mA	R2 С регистратором RT12
одобрено IECEx и ATEX	R3 С регистратором RT12 искро без. исп.
Двухступенчатый дозатор и сумма тор	E0 С дозирующим контроллером EB10
Нужна консультация Изготовителя	SB Специального исполнения



ALL DIMENSIONS IN MILLIMETERS +/- 2

Modular Fitting	A	A	A	A	Configuration	B	B	B	B
	MP015	MP025	MP040	MP050		MP015	MP025	MP040	MP050
A.N.S.I. 150	132	152	224	253	RT/EB REGISTER	143	179	201	234
A.N.S.I. 300	145	170	239	268	BT REGISTER	134	170	192	225
DN50PN16	140	165	235	258	COVER	111	147	169	204
DN50PN40	144	173	253	270					
B.S.P.	100	117	179	202		C	C	C	C
N.P.T.	100	117	179	202	DIA	75	98	140	166

(1) 120°C - BT, RT EB . , 80°C (180°F)
 (2) () 80-120°C
 C

ST015S1	15 mm (1/2") - 316SS
ST025S1	25 mm (1") - 316SS
ST040S1	40 mm (1 1/2") - 316SS
ST050S1	50 mm (2") - 316SS



BT11



RT12

10

ООО «Прок»

тел: (067) 939-55-18; (067) 259-08-01
office@prock.com.ua <http://prock.com.ua>